



**1 x HDMI → DVB-T (COFDM) + IR +
Loop-through HDMI**

87430

Manuale d'uso



1. INFORMAZIONI IMPORTANTI SULLE NORME DI SICUREZZA

LEGGERE LE SEGUENTI AVVERTENZE PRIMA DI USARE IL DISPOSITIVO

Per favore, conservare questo manuale per riferimento futuro.

ATTENZIONE

Le seguenti precauzioni di sicurezza devono essere osservate per prevenire incendi o scosse elettriche. Sono incluse le seguenti precauzioni di sicurezza, ma non sono limitate:

Alimentazione / cavo di alimentazione

- Utilizzare l'unità solo all'interno del campo di tensione definito come appropriato dal costruttore.
- Verificare occasionalmente il connettore di alimentazione e rimuovere lo sporco o polvere che potrebbero essersi accumulati.
- Utilizzare solo il cavo di alimentazione fornito con l'unità.
- Non utilizzare l'apparecchio o collegare il cavo di alimentazione se è rotto, spaccato o danneggiato in qualche modo.
- Non posizionare il cavo di alimentazione accanto a dispositivi di riscaldamento. Non tirare, posizionare oggetti pesanti su di esso o danneggiare in alcun modo. Tenere fuori dalla portata dei bambini.
- Assicurarsi che il dispositivo sia inserito in una presa a terra. Una messa a terra insufficiente può causare folgorazioni.
- Scollegare sempre con attenzione tutte le spine tirando la spina e non il cavo. Assicurarsi che l'interruttore di alimentazione dell'unità sia spenta prima di rimuovere il cavo dalla presa.
- Scollegare il cavo di alimentazione quando l'apparecchio non è in uso per lunghi periodi di tempo o durante i temporali.
- Non collegare l'unità a una presa multipla per evitare il surriscaldamento della spina.

Disassemblaggio

- Questa unità contiene parti che non possono essere riparate dall'utente. Non smontare o tentare di ripararlo o ciò comporterà l'annullamento di tutte le garanzie. Si prega di contattare il produttore se si verificano problemi con l'unità.

Acqua / umidità

- Non tenere l'apparecchio in un luogo umido o in prossimità di acqua.
- Non collegare / scollegare l'apparecchio con le mani bagnate.

Fuoco

- Non collocare mai una candela o un'altra fonte di fuoco sull'unità in quanto potrebbe cadere e provocare un incendio.
- Se il cavo di alimentazione o il connettore di alimentazione sono danneggiati o distrutti, o se vi è un'improvvisa perdita di immagine durante il funzionamento, o se si nota un odore strano o c'è fumo, spegnere immediatamente l'unità, scollegare il cavo di alimentazione e contattare reparto di supporto tecnico del costruttore.

Installazione/ conservazione

- Questa unità contiene pezzi ad alta precisione di elettronica. Per garantire prestazioni ottimali ed evitare danni, non conservarla in qualsiasi luogo dove possa raccogliere lo sporco, pelucchi, in condotti, ecc. Non esporre a fonti di calore o freddo estremi (es. in luce diretta del sole, vicino ad una stufa o in macchina durante il giorno). Collocare l'apparecchio in un luogo sicuro per evitare cadute.
- Prima di spostare l'unità, scollegare sempre tutti i cavi come prima cosa.
- Durante l'installazione dell'unità, assicurarsi che vi sia una presa a portata di mano. In caso di malfunzionamento, spegnere l'unità e scollegare il cavo di alimentazione. Quando l'apparecchio non viene utilizzato per un lungo periodo di tempo, verificare che il cavo di alimentazione sia scollegato.

Connettività

- Prima di collegare l'unità ad altri dispositivi elettronici, spegnere sempre e scollegare tutte le periferiche.

Manutenzione

- Non versare liquidi sull'unità. Non utilizzare diluenti o liquidi volatili per pulire l'unità. Invece, utilizzare un panno morbido leggermente umido e lasciare l'unità asciugare completamente prima di utilizzarla nuovamente.

Utilizzo

- Non inserire le dita nelle aperture dell'unità.
- Non mettere mai carta, parti metalliche o altri oggetti nelle aperture della vostra unità. Se si sospetta che vi siano parti estranee nell'apparecchio, spegnerlo e scollegare il cavo di alimentazione. Contattare il reparto di assistenza tecnica del costruttore.
- Non calpestare o collocare oggetti pesanti sulla parte superiore dell'unità. Per evitare danni all'hardware, gestire tutti i pulsanti, connettori e interruttori delicatamente.

2. INTRODUZIONE

Congratulazioni per l'acquisto del modulatore. Ora possedete un modulatore DVB-T professionale di alta qualità. Per ottenere il massimo dal vostro acquisto, si prega di leggere attentamente il presente manuale

3. ISTRUZIONI

3.1 Descrizione

Il modulatore 87430 è un DVB-T "Full-HD Home" modulatore di alta qualità che accetta in ingresso un cavo HDMI e lo converte in un canale RF DVB-T sulla sua uscita. La qualità delle immagini (Full HD 1920*1080-30p) e di modulazione (MER ~ 35dB) rende il modulatore 87430 la soluzione ideale nel caso si voglia distribuire un segnale HD proveniente ad esempio da un lettore DVD, STB o sorgente HDMI utilizzando la tecnologia DVB-T.

L'utente ha la possibilità di controllare il dispositivo usando il display LCD integrato e il tastierino frontale. Infine, la custodia metallica del modulatore offre un'eccellente schermatura elettromagnetica, così come grande dissipazione delle temperature e una notevole rigidità del prodotto.

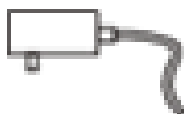
3.2 Contenuto della scatola



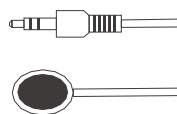
Manuale d'uso



Modulatore



Alimentatore



IR Rx



IR Tx

3.2 Installazione

1. Collegare il dispositivo sorgente (dispositivo con HDMI, come PS4, set-top box, DVD e PC, ecc.)
2. Collegare il dispositivo di visualizzazione (TV con DVB-T integrato o decoder DVB-T standard)
3. Collegare i cavi (cavo HDMI standard 26AWG, cavo coassiale standard 75Ω)
4. Installare uno splitter TV se necessario

3.2.1 Note

1. Installazione facile: i parametri possono essere impostati tramite pulsanti
2. Il modulatore ha un MER elevato anti-rumore e anti-interferenza
4. Si possono installare contemporaneamente più modulatori all'interno dello stesso impianto
5. Si può distribuire una sorgente a più display tramite splitter.
6. L'uscita del segnale RF digitale è ad alta definizione
7. Risoluzione del segnale di ingresso HDMI fino a **Full HD 1080p @ 60Hz**

3.3 Modulatore



Sul pannello frontale troviamo:

- Schermo LCD
- Pulsanti di navigazione (Menu + ▲▶▼◀)

Sul retro troviamo:

- Collegamento GND
- IR
- Alimentazione IR
- Uscita RF
- Ingresso RF (non utilizzare per collegamento con impianto TV)
- Uscita HDMI
- Ingresso HDMI
- USB per aggiornamenti software
- Alimentazione

3.4 Impostazioni

Premere il pulsante MENU per entrare all'interno del menu di configurazione. Utilizzare i pulsanti di navigazione per spostarsi all'interno delle singoli voci.

La schermata iniziale dello schermo LCD del modulatore mostra:

- XXXXX → il nome del servizio
- chXXXX → il canale scelto per la modulazione
- XXX.X → la frequenza centrale del canale modulato (MHz)

3.4.1 Main Menu: Stream

- TSID → TSID (Transport Stream ID)
- ONID → ONID (Original Network ID)
- Network ID → ID della rete
- Service Name → Nome del servizio
- Service ID → ID del servizio
- LCN Mode → Modalità LCN
- LCN ID → Canale ID LCN
- Network Name → Nome della rete
- Provider Name → Nome del provider

3.4.2 Main Menu: Modulator

- Country → Paese (Selezionare ITALY)
- Channel → Canale
- Video Bitrate → Bitrate del segnale video (1 – 24 Mbps)
- Audio Bitrate → Bitrate del segnale audio (64, 96 128, 192, 256, 320)
- Audio Format → Formato del segnale audio (MPEG / AAC)
- Audio Sync → Sincronizzazione del segnale audio (1 – 1000 ms)

3.4.3 Main Menu: Advanced

- Bandwidth → Larghezza del canale modulato (6, 7, 8 MHz)
- Costellation → Costellazione (16QAM, 64QAM, QPSK)
- FEC → FEC (1/2, 2/3, 3/4, 5/6, 7/8)
- Guard Interval → Intervallo di guardia
- Carrier Rate → Portante (2K, 8K)
- dB level → Livello d'uscita (-13 ... -43 dBm)

3.4.4 Main Menu: Config

- Version → La versione del modulatore
- Reset → Reset di fabbrica
- Save config → Salva la configurazione
- FW Update → Aggiornamento firmware

3.5 Domande frequenti

D: L'immagine non è normale dopo l'impostazione del canale (schermata iniziale, disturbo, immagine rovinata ecc.)?

R: Riavvia il modulatore e assicurati che la connessione del cavo coassiale sia stabile, o prova un'altro canale per il test.

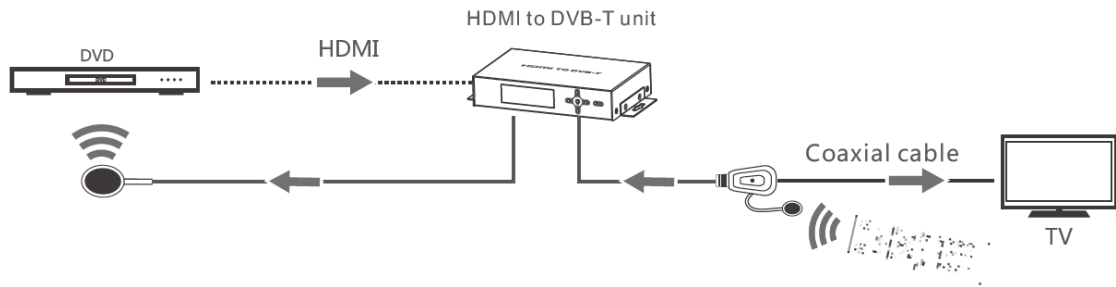
D: Il televisore visualizza "NO SIGNAL" sullo schermo?

R: 1) Si prega di verificare se vi è un ingresso del segnale HDMI;

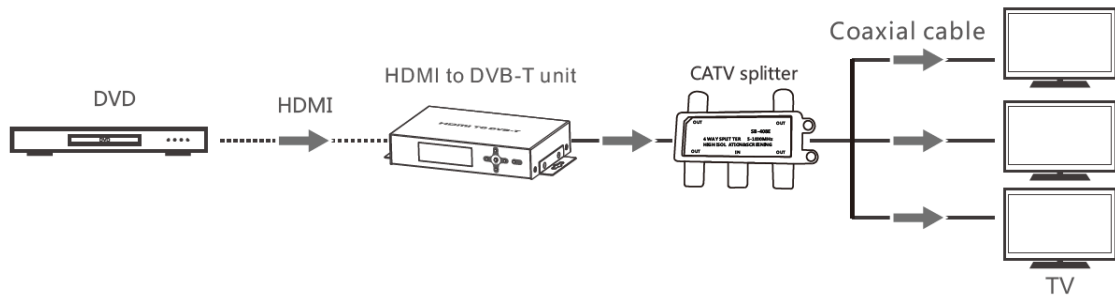
2) Prova a collegare la sorgente del segnale direttamente al televisore per vedere se c'è un segnale video oppure cambia la fonte del segnale HDMI. Prova a cambiare anche il cavo HDMI.

3.6 Possibili collegamenti

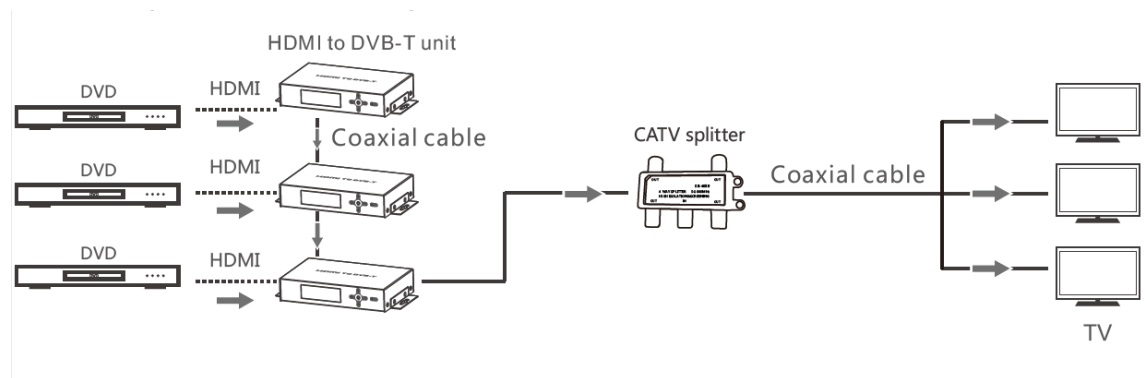
3.6.1 Punto – Punto



3.6.2 Punto – Multi punto



3.6.3 Multi punto – Multi punto



4. SPECIFICHE TECNICHE

Segnale HDMI	HDMI1.3
Segnale HDMI DDC	5Vp-p (TTL)
Segnale HDMI TMDS	0.5~1.5Vp-p (TMDS)
Ingresso HDMI Risoluzioni supportate	480i@60Hz, 480p@60Hz, 576i@50Hz, 576p@50Hz, 720p@50/60Hz, 1080i@50/60Hz, 1080p@50/60Hz ;
Video Encoding	H.264
Audio Encoding	MPEG2
Modulatore	DVB-T1
Cavi coassiali	RG6, RG7, RG11 (75Ω)
Frequenze	177.5 - 866MHz
Bitrate	Max: 24M bits
Insert Loss	+2dBm
Livello d'uscita	-10dBm ~ -13dBm
Ritardo di trasmissione	200-300ms (dipende dalla decodifica del ricevitore)
Formati Audio	Stereo PMC (44.1kbps, 48kbps)
Alimentazione	DC 12V/1A
Consumo	< 5W
Temperatura di lavoro	0°C - 50°C
Temperatura di stoccaggio	-10 °C - 70 °C
Umidità	0% - 90%
Dimensioni	158×114.3×33 mm
Peso	520 g
Colore	Nero

Distribuito da:

Emme Esse Spa

Via Moretto 46 – 25025 Manerbio (BS) Italy

Tel. +39.030.9938500 r.a.

www.emmeesse.it, email: info@emmeesse.it

MADE IN P.R.C