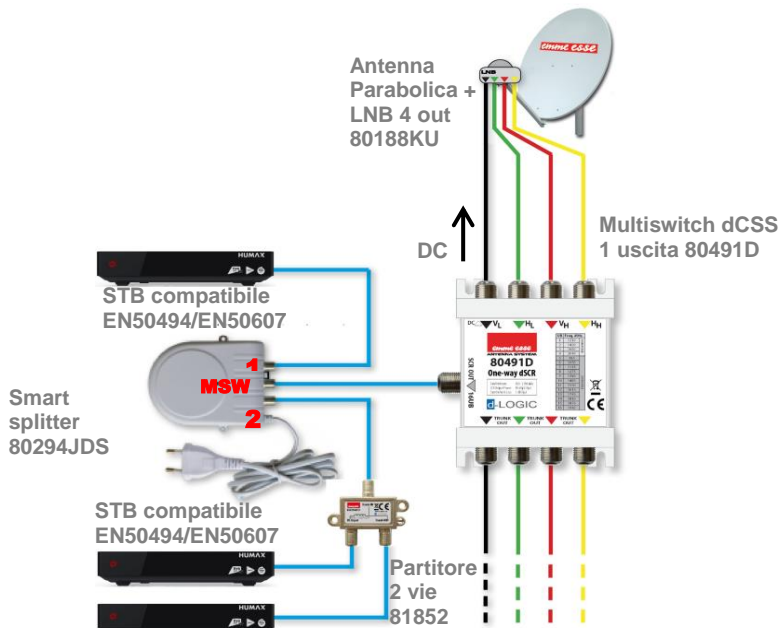


Manuale d'uso multiswitch dCSS 4 cavi v1.0

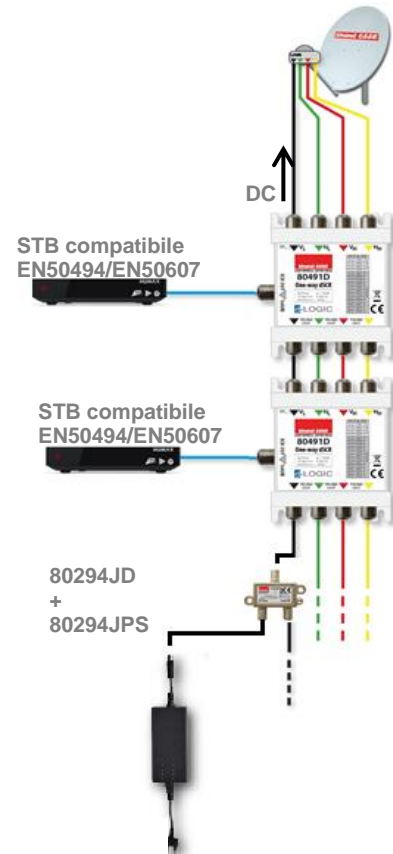
80491D: msw 4x4x1 out dCSS

80492D: msw 4x4x2 out dCSS

1. INSTALLAZIONE



Esempio di Impiego



2. CONFIGURAZIONE

Modalità di installazione

Il dispositivo si avvia in modalità di installazione per verificare il corretto funzionamento degli apparecchi e dell'impianto. In questa modalità, il controllo automatico del guadagno viene congelato (sono necessari dei comandi per l'attivazione dell'AGC). Il multiswitch passa alla modalità SCR/dCSS dopo aver ricevuto un messaggio DiSEqC. Per attivare una o più delle UB è necessario che venga ricevuto almeno un messaggio DiSEqC corretto.

La modalità di installazione si avvia con i seguenti 2 transponder attivi (entrambi i segnali di uscita hanno un guadagno fisso):

- Transponder 58 (Frequenza: 11880 Verticale) posto in uscita IF 1281.
- Transponder 101 (frequenza: 12731 orizzontale) posto in uscita IF 2131.

Modalità DCSS

SOLO EN50494 / Standard SCR

Per l'installazione con STB Legacy STB e decoder SCR compatibili:

- Max 4 Bande utente (UB1 a UB4) disponibili
- Segnali DiSEqC 1.0

SOLO EN50607 / Standard DCSS

- 12 bande utente nel range da UB5 a UB16

- Segnali DiSEqC 1.0 o 2.0

Standard EN50494 / EN50607 simultanei

- Max 4 bande utente (UB1 a UB4) disponibili per i STB compatibili con SCR tradizionale EN50494
- 12 bande utente nel range da UB5 a UB16 per decoder compatibili con EN50607
- Segnali DiSEqC 1.0 + segnali DiSEqC 2.0 nello stesso cavo da LNB all'appartamento

3. SPECIFICHE TECNICHE

	EN50494				EN50607											
UB	1	2	3	4	5	6	7	8	9	10	11	12	13	14	15	16
Freq. (MHz)	1210	1420	1680	2040	985	1050	1115	1275	1340	1485	1550	1615	1745	1810	1875	1940

	80491D	80492D
Ingressi	4	4
Uscite	4	4
Frequenze (MHz)	950 – 2150	950 – 2150
Perdite passaggio	1 dB	1 dB
Uscite dCSS/dSCR	1	2
Connettore uscita dCSS/dSCR	75 Ohm F (Femmina)	75 Ohm F (Femmina)
dCSS/dSCR UBs	16	16+16
Livello uscita dCSS/dSCR	85 dBµV	85 dBµV
Return loss	>=8 dB (Typ 12 dB)	>=8 dB (Typ 12 dB)
Perdite di derivazione	AGC (automatic Gain control)	AGC (automatic Gain control)
Selezione banda e polarità	DiSEqC 1.0 (unidirectional) DiSEqC 2.0 (bidirectional) Standard EN 50494 (SCD) Standard EN 50607 (SCD 2)	DiSEqC 1.0 (unidirectional) DiSEqC 2.0 (bidirectional) Standard EN 50494 (SCD) Standard EN 50607 (SCD 2)
Massimo consumo corrente DC	< 300mA @ 13 Volt	< 320mA @ 13 Volt
Alimentazione	Da STB, Inseritore di corrente o passaggio (VL)	Da STB, Inseritore di corrente o passaggio (VL)
Inseritore corrente (80294JPS+80294JD disp. separatamente)	3A, 20V	3A, 20V

4. ISTRUZIONI DI SICUREZZA



Leggere attentamente prima di procedere con l'installazione

Per evitare incendi, corto circuiti e scosse elettriche:

- Non esporre gli apparati alla pioggia o all'umidità.
- Installare gli apparati in un luogo asciutto senza infiltrazioni o condensazioni di acqua.
- Non posizionare in luoghi esposti a schizzi o a getti d'acqua.
- Non posizionare oggetti pieni di liquidi (come bottiglie, bicchieri o vasi) sugli apparati.
- Se uno degli apparati dovesse bagnarsi, disconnettere immediatamente l'alimentazione.

Per evitare rischi di surriscaldamento:




- Installare gli apparati in un luogo sufficientemente areato.
- Evitare di ostruire la ventilazione degli apparati con oggetti posizionati sopra di essi (giornali, stracci, fogli, ecc.).
- Non posizionare nessuna sorgente con fiamma libera (tipo candela) sugli apparati.
- Non installare gli apparati in luoghi polverosi o particolarmente sporchi.
- Utilizzare gli apparati solo in luoghi con climi miti.
- Rispettare i range di minima e massima temperature di funzionamento.

Per evitare rischi di shock elettrico:

- Collegare gli apparati a prese con la messa a terra.
- Rimuovere la spina dalla presa di corrente prima di eseguire qualsiasi operazione di collegamento o manutenzione.
- Non aprire i coperchi dei contenitori degli apparati.



Manutenzione

-  Utilizzare solo panni morbidi per pulire la parte esterna degli apparati.
-  Non utilizzare solventi
-  Per riparazioni o ispezioni, richiedere l'intervento di personale qualificato.



Smaltire secondo i processi di riciclaggio imposti dalla legge italiana



EMME ESSE spa

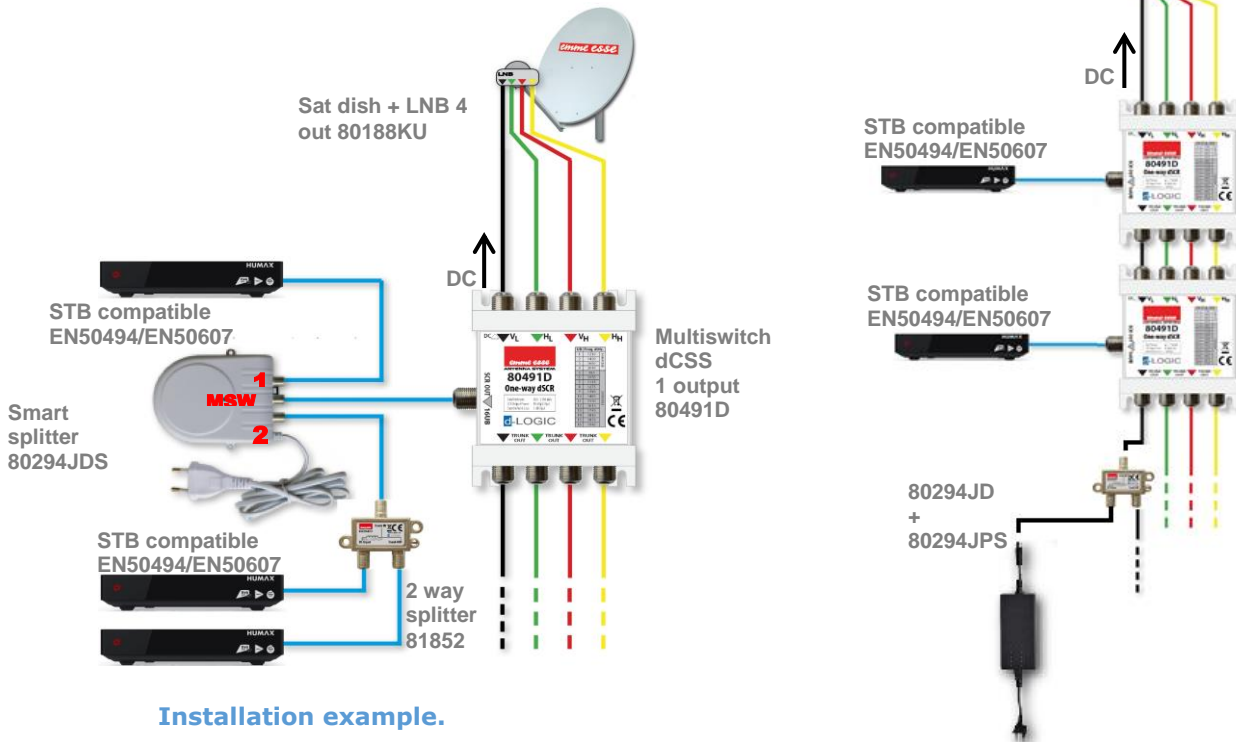
Via Moretto, 46 – 25025 Manerbio (BS) Italy
Tel. 030 9938500
email: info@emmeesse.it
web: www.emmeesse.it

MADE IN EUROPE

4 cable dCSS multiswitch User guide v1.0

80491D: msw 4x4x1 out dCSS - 80492D: msw 4x4x2 out dCSS

1. INSTALLATION



Installation example.

2. CONFIGURATION

Installation mode

The device starts up in installation mode to check the equipment functionality and the correct installation. In this mode the automatic gain control is frozen (commands for activating the AGC are required). The multiswitch switches to SCR/dCSS mode upon receiving a DiSEqC message. To activate one or more of the UBs a proper DiSEqC message should be received. The installation mode starts up with the following 2 transponders active (both output signals are having a fixed gain):

- Transponder 58 (Frequency: 11880 Vertical) placed in output IF 1281.
- Transponder 101 (Frequency: 12731 Horizontal) placed in output IF 2131.

DCSS mode

ONLY EN50494/SCR standard

For Installation with Legacy STB and decoder SCR compatible:

- Max 4 User Bands (UB1 to UB4) available (as in the LNB SCR)
- Signalling DiSEqC 1.0

ONLY EN50607/dCSS standard

- 12 User Bands for HMG in the range from UB5 to UB16
- Signalling DiSEqC 1.0 or 2.0

CONCURRENT EN50494/EN50607 standards

- Max 4 User Bands (UB1 to UB4) available for current STB/PVR EN50494
- 12 User Bands for decoder compatible with EN50607 in the range from UB5 to UB16
- Signalling DiSEqC 1.0 + signalling DiSEqC 2.0 in the same cable from LNB to apartment

3. TECHNICAL SPECIFICATIONS

	EN50494				EN50607											
UB	1	2	3	4	5	6	7	8	9	10	11	12	13	14	15	16
Freq. (MHz)	1210	1420	1680	2040	985	1050	1115	1275	1340	1485	1550	1615	1745	1810	1875	1940

	80491D	80492D
Trunk inputs	4	4
Trunk outputs	4	4
Frequency (MHz)	950 – 2150	950 – 2150
Trunk loss	1 dB	1 dB
dCSS/dSCR outputs	1	2
dCSS/dSCR output connector	75 Ohm F type (Female)	75 Ohm F type (Female)
dCSS/dSCR UBs	16	16+16
dCSS/dSCR output level	85 dBµV	85 dBµV
Return loss	>=8 dB (Typ 12 dB)	>=8 dB (Typ 12 dB)
Tap loss	Not applicable, AGC (automatic Gain control)	Not applicable, AGC (automatic Gain control)
Band and polarity selection	DiSEqC 1.0 (unidirectional) DiSEqC 2.0 (bidirectional) Standard EN 50494 (SCD) Standard EN 50607 (SCD 2)	DiSEqC 1.0 (unidirectional) DiSEqC 2.0 (bidirectional) Standard EN 50494 (SCD) Standard EN 50607 (SCD 2)
Max DC current consumption	< 300mA @ 13 Volt	< 320mA @ 13 Volt
Power supply	From STB, power inserter or trunk (VL)	From STB, power inserter or trunk (VL)
Power inserter (80294JPS+80294JD available separately)	3A, 20V	3A, 20V

4. SAFETY INSTRUCTION



Read these instructions carefully before connecting the unit

To prevent fire, short circuit or shock hazard:

- Do not expose the unit to rain or moisture.
- Install the unit in a dry location without infiltration or condensation of water.
- Do not expose it to dripping or splashing.
- Do not place objects filled with liquids, such as vases, on the apparatus.
- If any liquid should accidentally fall into the cabinet, disconnect the power plug



To avoid any risk of overheating:

- Install the unit in a well aery location and keep a minimum distance of 15 cm around the apparatus for sufficient ventilation
- Do not place any items such as newspapers, table-cloths, curtains, on the unit that might cover the ventilation holes.
- Do not place any naked flame sources, such as lighted candles, on the apparatus
- Do not install the product in a dusty place
- Use the apparatus only in moderate climates (not in tropical climates)
- Respect the minimum and maximum temperature specifications



To avoid any risk of electrical shocks:

- Connect apparatus only to socket with protective earth connection.
- The mains plug shall remain readily operable
- Pull out power plug to make the different connections of cables
- To avoid electrical shock, do not open the housing of adapter.



Maintenance



Only use a dry soft cloth to clean the cabinet.



Do not use solvent



For repairing and servicing refer to qualified personnel.



Dispose according your local authority's recycling processes



EMME ESSE spa

Via Moretto, 46 – 25025 Manerbio (BS) Italy

Tel. 030 9938500

email: info@emmeesse.it

web: www.emmeesse.it

MADE IN EUROPE

d-LOGIC