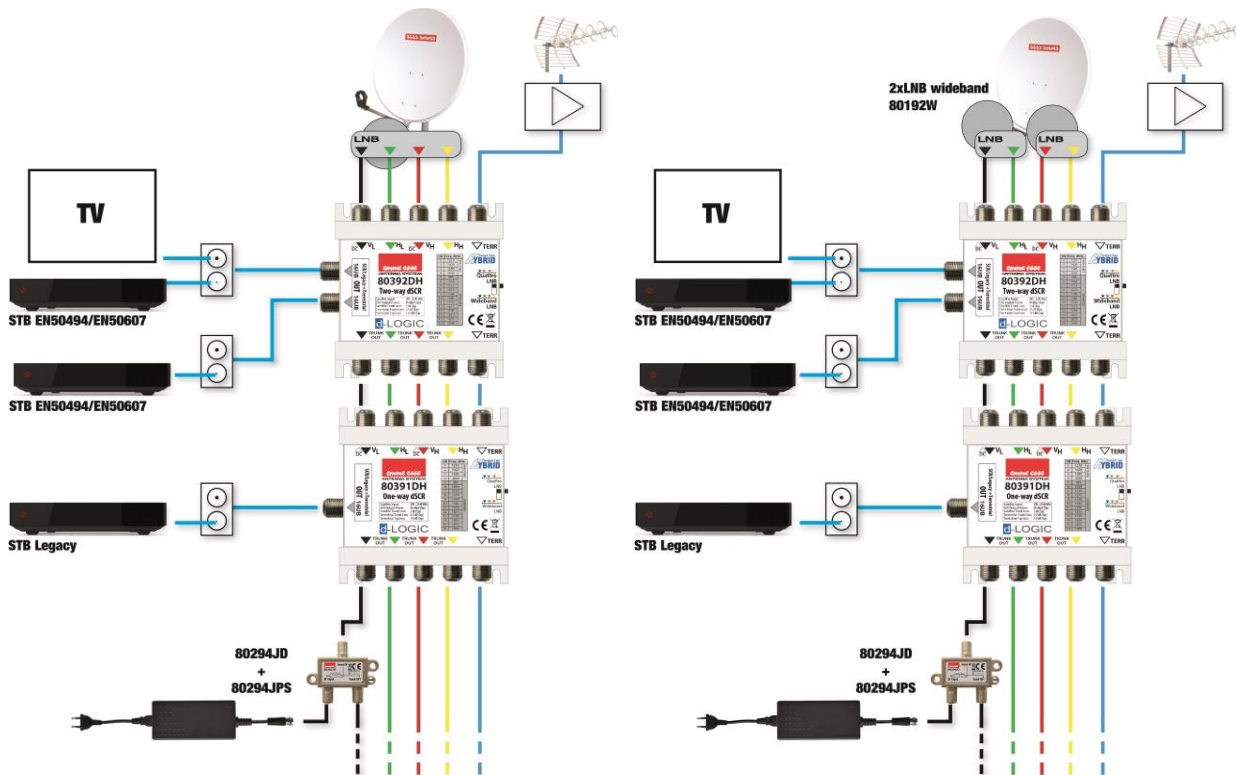


Manuale d'uso multiswitch dCSS 5 cavi v1.0

80391DH: msw 5x5x1 out dCSS - 80392DH: msw 5x5x2 out dCSS

1. INSTALLAZIONE



Esempio di Impiego

2. CONFIGURAZIONE

Modalità di installazione

I dispositivi sono estremamente versatili sia per quanto riguarda gli ingressi sia per le uscite. I prodotti infatti supportano come ingressi sia il collegamento ad un LNB quattro che ad un LNB wideband. Inoltre anche le uscite sono ibride e possono essere sia Legacy che SCR/dCSS.

Ingressi

		Quattro	Wideband
Uscite	Legacy	Multiswitch universali	Multiswitch wideband
	dCSS/SCR	dCSS multiswitch	Multiswitch wideband digitale

Ingressi Quattro vs Wideband

Le connessioni di ingresso possono essere adatte sia per la modalità Quattro che Wideband.

Con LNB quattro: Il commutatore presente sul lato destro del dispositivo deve essere in posizione superiore. In questa modalità il msw si aspetta di ricevere 4 ingressi da un segnale sat 950-2150 MHz.

Con LNB Wideband: Il commutatore presente sul lato destro del dispositivo deve essere in posizione inferiore. In questa modalità il msw si aspetta di ricevere segnali satellitari wideband da 290 a 2340 MHz. In questa modalità si possono connettere fino a 2 LNB wideband consentendo quindi la completa ricezione di segnalida due posizioni orbitali. Gli ingressi wideband a sinistra V-H sono DiSEqC "LNB A", mentre quelli di destra DiSEqC "LNB B".

Nota: nella modalità Wideband, il prodotto effettuerà automaticamente la conversione di frequenze ingresso/uscita. Quindi se ad esempio il STB si sintonizza nella banda HH, il prodotto convertirà in automatico le frequenze 1290-2340 MHz nel range 1100-2150 MHz.

In entrambe le modalità Quattro e Wideband è possibile alimentare l'LNB sul passaggio verticale.

Uscite Legacy vs dCSS

Indipendentemente dalla selezione della modalità in ingresso, l'uscita può essere sia Legacy che SCR/dCSS.

In fase iniziale di configurazione, l'unità lavorerà in modalità legacy e può essere utilizzata come msw universale o convertitore wideband/quad, in base alla posizione dello switch commutatore.

Dopo che vien ricevuto il primo comando, l'unità passerà in maniera automatica alla modalità SCR/dCSS, secondo i seguenti standard:

EN50494/SCR standard (DiSEqC 1.0)

I STB che supportano solo EN50494 potranno utilizzare solo le prime 4 bande UB.

EN50607/dCSS/dSCR standard (DiSEqC 2.0)

I STB che supportano il nuovo EN50607 potranno utilizzare le altre 12 UB (UB5-UB16).

EN50494/EN50607 simultanei

I due standard possono coesistere simultaneamente. In tal caso:

- Il STB esistente utilizza le UB1..UB4
- Il nuovo STB utilizzerà UB5...UB16
- In questo caso DiSEqC 1.0 and DiSEqC 2.0 saranno utilizzati sullo stesso cavo da LNB all'appartamento.

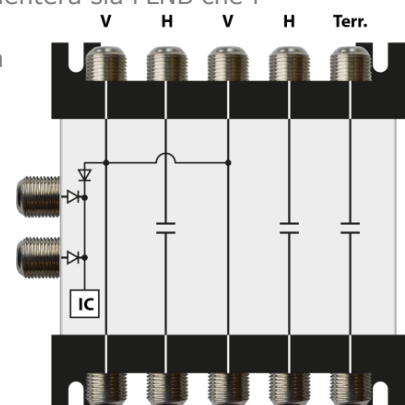
Per ritornare alla modalità Legacy è necessario resettare i moduli, staccando l'alimentazione di ciascun connettore di output. Nel caso di 80392DH, le due uscite sono indipendenti, quindi resettandone una non vi sarà alcun effetto sull'altra.

Alimentazione


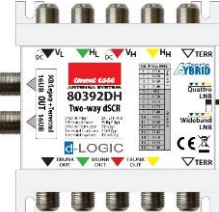
Le unità possono essere alimentate in due modi:

- 1) Da STB: ogni STB alimenterà l'unità a cui è connesso. In questo caso l'LNB non può essere alimentato dal dispositivo ma si deve utilizzare un'altra sorgente di alimentazione (es. via inseritore e alimentatore 80294JD e 80294JPS).
- 2) Dalle linee di passaggio: Tutti i multiswitch passanti possono lasciar passare l'alimentazione DC dalle linee di passaggio. Ciò è possibile utilizzando l'inseritore di corrente 80294JD e l'alimentatore 80294JPS. Inserendolo in fondo alla cascata alimenterà sia l'LNB che i preamplificatori nel passaggio. Si precisa che l'alimentatore 80294JPS riesce ad alimentare tipicamente fino a 6 multiswitch in cascata. In caso di un numero maggiore di multiswitch si consiglia di aggiungere più PSU.

Diagramma a blocchi dello schema dell'alimentazione sfruttato nel modello 80392DH (80391DH è simile ma con una sola uscita)



3. SPECIFICHE TECNICHE

	80391DH	80392DH
		
Ingressi	4+1	
Uscite passanti	4+1	
Frequenze passaggio (MHz)	5 - 862 / 290 - 2340	
Frequenze per uscita STB (MHz)	5 - 862 / 950 - 2150	
Perdita di passaggio	2.5 / 2 dB	
Uscita dCSS/dSCR	1	2
Connettore dCSS/dSCR output	75 Ohm F type (Femmina)	
dCSS/dSCR UBs	16	16+16
Segnale uscita dCSS/dSCR	85 dB μ V	
Return loss	>=8 dB (Typ 12 dB)	
Perdite derivazione	Non applicabile, AGC (automatic Gain control)	
Perdite terrestre	-7 dB	-11 dB
Selezione bande e polarità	Universal LNB voltage & Tone DiSEqC 1.0 (unidirectional) DiSEqC 2.0 (bidirectional) Standard EN 50494 (SCD) Standard EN 50607 (SCD 2)	
Max consumo corrente DC	< 330mA @ 13 Volt	< 350mA @ 13 Volt
Alimentazione	Da STB, Inseritore o passaggio (VL&VH)	
Alim. (80294JD+80294JPS available separately)	3A max, 20V	
Dimensioni	92x90x40 mm	

UB freq.

UB	EN50494				EN50607											
	1	2	3	4	5	6	7	8	9	10	11	12	13	14	15	16
Freq. (MHz)	1210	1420	1680	2040	985	1050	1115	1275	1340	1485	1550	1615	1745	1810	1875	1940

4. ISTRUZIONI DI SICUREZZA



Leggere attentamente prima di procedere con l'installazione

Per evitare incendi, corto circuiti e scosse elettriche:

- Non esporre gli apparati alla pioggia o all'umidità.
- Installare gli apparati in un luogo asciutto senza infiltrazioni o condensazioni di acqua.
- Non posizionare in luoghi esposti a schizzi o a getti d'acqua.
- Non posizionare oggetti pieni di liquidi (come bottiglie, bicchieri o vasi) sugli apparati.
- Se uno degli apparati dovesse bagnarsi, disconnettere immediatamente l'alimentazione.

Per evitare rischi di surriscaldamento:




- Installare gli apparati in un luogo sufficientemente areato.
- Evitare di ostruire la ventilazione degli apparati con oggetti posizionati sopra di essi (giornali, stracci, fogli, ecc.).
- Non posizionare nessuna sorgente con fiamma libera (tipo candela) sugli apparati.
- Non installare gli apparati in luoghi polverosi o particolarmente sporchi.
- Utilizzare gli apparati solo in luoghi con climi miti.
- Rispettare i range di minima e massima temperatura di funzionamento.

Per evitare rischi di shock elettrico:

- Collegare gli apparati a prese con la messa a terra.
- Rimuovere la spina dalla presa di corrente prima di eseguire qualsiasi operazione di collegamento o manutenzione.
- Non aprire i coperchi dei contenitori degli apparati.



Manutenzione

-  Utilizzare solo panni morbidi per pulire la parte esterna degli apparati.
-  Non utilizzare solventi
-  Per riparazioni o ispezioni, richiedere l'intervento di personale qualificato.



Smaltire secondo i processi di riciclaggio imposti dalla legge italiana



EMME ESSE spa

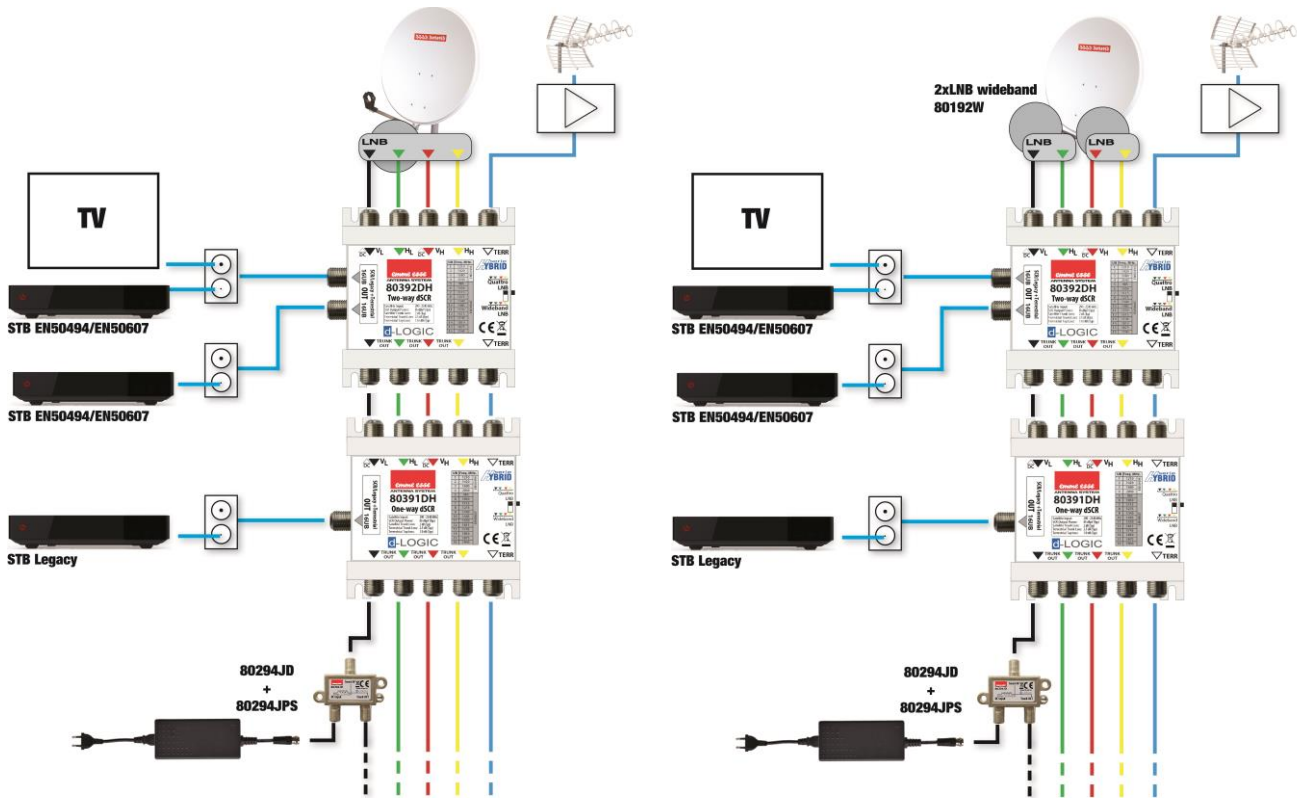
Via Moretto, 46 – 25025 Manerbio (BS) Italy
Tel. 030 9938500
email: info@emmeesse.it
web: www.emmeesse.it

MADE IN EUROPE

5 cable dCSS multiswitch User guide v1.0

80391DH: msw 5x5x1 out dCSS - 80392DH: msw 5x5x2 out dCSS

1. INSTALLATION



Installation example

2. CONFIGURATION

Installation mode

The devices are extremely versatile products, both on the input side as well as on the output side. Schematically the units support the following modes and applications:

Inputs

		Quattro	Wideband
Outputs	Legacy	Universal multiswitch	Wideband 2 quad convertor
	dCSS/SCR	dSCR multiswitch	Wideband dSCR multiswitch

Inputs: Quattro vs Wideband

The input connections of the product can be configured in “Quattro mode” and in “Wideband mode”.

When using Quattro LNBS: the switch on the right side of the device should be set in the upper position (Quattro LNB). The device will then expect to receive on each of the 4 inputs a satellite signal from 950 to 2150MHz.

When using wideband LNBS, the switch on the device should be set in the lower position (Wideband LNB). In this case, wideband satellite signals from 290 to 2340MHz should be used. In this mode, up to 2 wideband LNBS can be connected, allowing to receive the complete signals from 2 orbital positions. The left wideband inputs V-H are the DiSEqC “LNB A” position, the right V-H inputs are the DiSEqC “LNB B” position.

Note : when using the product in wideband mode, the product will automatically make the translation between the incoming frequency and the outgoing frequency. If for instance an STB tunes into the HH band, the product will convert the incoming horizontal section 1290-2340MHz into an output range of 1100-2150MHz.

In both the Quattro and Wideband mode, the devices will allow powering the LNBS on both vertical trunks lines.

Output: Legacy vs dCSS

Independent of the selected input mode, the outputs can support legacy and SCR/dSCR STBs.

At startup, the unit works in Legacy mode and can be used as a universal multiswitch or wideband2quad convertor, depending on the position of the switch.

Upon receiving the first dSCR command, the unit will automatically switch into dSCR mode in which it supports the following standards :

EN50494/SCR standard (DiSEqC 1.0)

STBs that only support EN50494 will only be able to use the first 4 userbands.

EN50607/dCSS/dSCR standard (DiSEqC 2.0)

STBs that support the newer EN50607 will be able to use the other 12 userbands (UB5 – UB16).

EN50494/EN50607 concurrent

The multiswitch can support both standards simultaneously. In this case:

- The existing STBs will use UB1 through UB4
- The new main STB will use UB5 through UB16
- In this case DiSEqC 1.0 and DiSEqC 2.0 will be used over the same cable from LNB to the apartment

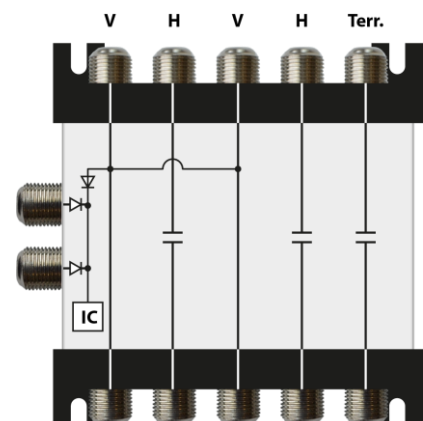
To return back to legacy mode, that output has to be reset. This can be done by removing the DC from the STB output connector. In case of the 80392DH, the 2 outputs are independent, so resetting (= unpowering) 1 output does not affect the other output.

DC power

Powering the units can be done in 2 ways :

- 1) From STBs : each STB has to power its connected unit. In this case, the LNB itself will not be powered from the STB and has to be done from another power source. (eg. Power inserter and psu 80294JD and 80294JPS).
- 2) From the trunk lines : all of the cascaded dSCR multiswitches can take DC power from the trunklines. Adding DC on trunks can be done by using a power inserter (80294JD) and a powersupply (80294JPS) on 1 of the vertical trunk lines. This setup will also power the LNB and the trunk amplifiers.
- 3) A powersupply (Ref 2460) is designed to power up to 6 of these dSCR multiswitches in cascade. When connecting more than 6 dSCR multiswitches, it is advised to add more powersupplies.

Block diagram of the DC paths inside the 80392DH (80391DH is similar with only 1 STB output)



3. TECHNICAL SPECIFICATIONS

	80391DH	80392DH
Trunk inputs	4+1	
Trunk outputs	4+1	
Trunk Frequency (MHz)	5 – 862 / 290 – 2340	
STB Output Frequency (MHz)	5 – 862 / 950 – 2150	
Trunk loss	2.5 / 2 dB	
dCSS/dSCR outputs	1	2
dCSS/dSCR output connector	75 Ohm F type (Female)	
dCSS/dSCR UBs	16	16+16
dCSS/dSCR output level	85 dBμV	
Return loss	>=8 dB (Typ 12 dB)	
Tap loss	Not applicable, AGC (automatic Gain control)	
Terrestrial/Cable loss	-7 dB	-11 dB
Band and polarity selection	Universal LNB voltage & Tone DiSEqC 1.0 (unidirectional) DiSEqC 2.0 (bidirectional) Standard EN 50494 (SCD) Standard EN 50607 (SCD 2)	
Max DC current consumption	< 330mA @ 13 Volt	< 350mA @ 13 Volt
Power supply	From STB, power inserter or trunk (VL&VH)	
Power (80294JD+80294JPS available separately)	3A max, 20V	
Dimensions	92x90x40 mm	

UB freq.

UB	EN50494				EN50607											
	1	2	3	4	5	6	7	8	9	10	11	12	13	14	15	16
Freq. (MHz)	1210	1420	1680	2040	985	1050	1115	1275	1340	1485	1550	1615	1745	1810	1875	1940

4. SAFETY INSTRUCTION



Read these instructions carefully before connecting the unit

To prevent fire, short circuit or shock hazard:

- Do not expose the unit to rain or moisture.
- Install the unit in a dry location without infiltration or condensation of water.
- Do not expose it to dripping or splashing.
- Do not place objects filled with liquids, such as vases, on the apparatus.
- If any liquid should accidentally fall into the cabinet, disconnect the power plug



To avoid any risk of overheating:

- Install the unit in a well aery location and keep a minimum distance of 15 cm around the apparatus for sufficient ventilation
- Do not place any items such as newspapers, table-cloths, curtains, on the unit that might cover the ventilation holes.
- Do not place any naked flame sources, such as lighted candles, on the apparatus
- Do not install the product in a dusty place
- Use the apparatus only in moderate climates (not in tropical climates)
- Respect the minimum and maximum temperature specifications



To avoid any risk of electrical shocks:

- Connect apparatus only to socket with protective earth connection.
- The mains plug shall remain readily operable
- Pull out power plug to make the different connections of cables
- To avoid electrical shock, do not open the housing of adapter.



Maintenance



Only use a dry soft cloth to clean the cabinet.



Do not use solvent



For repairing and servicing refer to qualified personnel.



Dispose according your local authority's recycling processes



EMME ESSE spa

Via Moretto, 46 – 25025 Manerbio (BS) Italy

Tel. 030 9938500

email: info@emmeesse.it

web: www.emmeesse.it

MADE IN EUROPE

d-LOGIC