

Estensore HDMI via CAT5e

80353 (kit tx+rx) – 80353R (rx)

Grazie per aver acquistato l'estensore HDMI. Leggere attentamente le istruzioni sotto riportate per utilizzare correttamente il prodotto acquistato.

Introduzione al prodotto:

Il dispositivo include un trasmettitore ed un ricevitore, che possono trasmettere segnali HDMI, RS232 e IR tramite protocollo TCP/IP attraverso una singola rete cablata verso una postazione remota.

Supporta la trasmissione di segnali HDMI/DVI fino a 1920*1080 @ 60Hz, coprendo una distanza massima per singola coppia di 170 m, con ulteriore estensione di 100 m dopo ogni connessione ad uno switch di rete. Il prodotto può essere utilizzato per presentazioni commerciali, in ambito multimediale e trasmissione dati, in ambito militare e di sicurezza per l'invio di sistemi di controllo, in ambito di gestione del traffico, dell'energia o elettricità, in sistemi medici etc..

Caratteristiche del prodotto:

- 1, Supporta 1920×1080@60Hz
- 2, La connessione punto-punto può raggiungere una distanza di 170 m, con ulteriore estensione di 100 m dopo ogni connessione ad uno switch di rete.
- 3, Trasmissione su singola rete, nessun driver necessario, compatibile con tutti i sistemi operativi, supporta plug and play
- 4, Supporta interfaccia DVI/HDMI
- 5, Supporta protocollo TCP/IP, l'aggiunta di switch di rete non solo può estendere la trasmissione di distanza, ma anche può funzionare come distributore video.
- 6, Dotato di estensione IR
- 7, Opzionale la funzione con RS232

Specifiche del prodotto:

Video	Connettori I/O	HDMI, RS232, IR, RJ-45
	Versioni HDMI	HDMI1.1 1.2 1.3
	HDCP	HDCP1.2
	Risoluzione HDMI	1080p/1080i/720p/720i/576p/576i/480p/480i
	Formato colore Video	24bit/deep color 30bit/deep color 36bit
	Formato Audio	DTS/HD/Dolby-tureHD/LPCM7.1/DTS/Dolby-AC3/DSD
	TMDS	0.5-1.5Vp-p(TTL)
	DDC	5Vp-p(TTL)

	Lunghezza cavo ingresso	≤20m AWG26 HDMI 1.3 cavo standard
	Lunghezza cavo uscita	≤20m AWG26 HDMI 1.3 cavo standard
Caratteristiche	Dimensione (L× W ×H)	Trasmettitore : 93mm*74mm*30mm Ricevitore: 93mm*74mm*30mm
	Contenitore	Alluminio
	Colore	Argento
	Peso	0.3Kg
Potenza	Voltaggio	5V DC
	Consumo Potenza trasmettitore	4W
	Consumo Potenza ricevitore	3W
Ambiente	Temperatura di lavoro	-15°C-55
	Temperatura di magazzino	-40-80°C
	Umidità	0-95% (senza condensa)

Contenuto confezione:

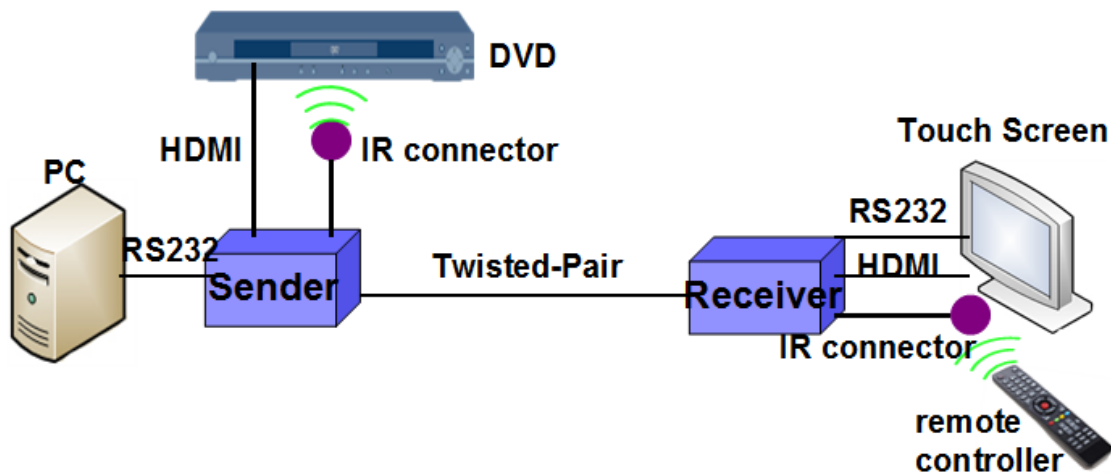
Nella confezione del kit 80353 sono inclusi:

- 2pz* cavo HDMI/DVI (solo per tipo per DVI)
- 1pz* cavo HDMI (solo per tipo con HDMI)
- 2pz* alimentatori DC 5V 1A
- Manuale utente
- Trasmettitore
- Ricevitore
- 1coppia *connettori IR (per modello con funzione IR)
- 1pz*cavo RS232 (per modello con funzione RS232)

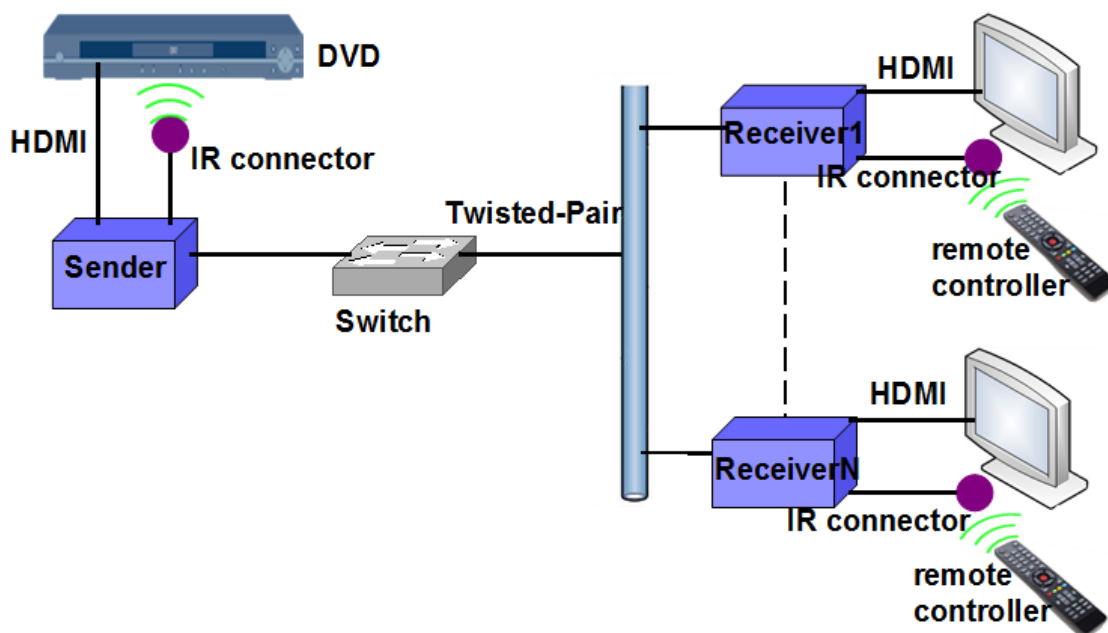
Installazione:

1. Schema di installazione

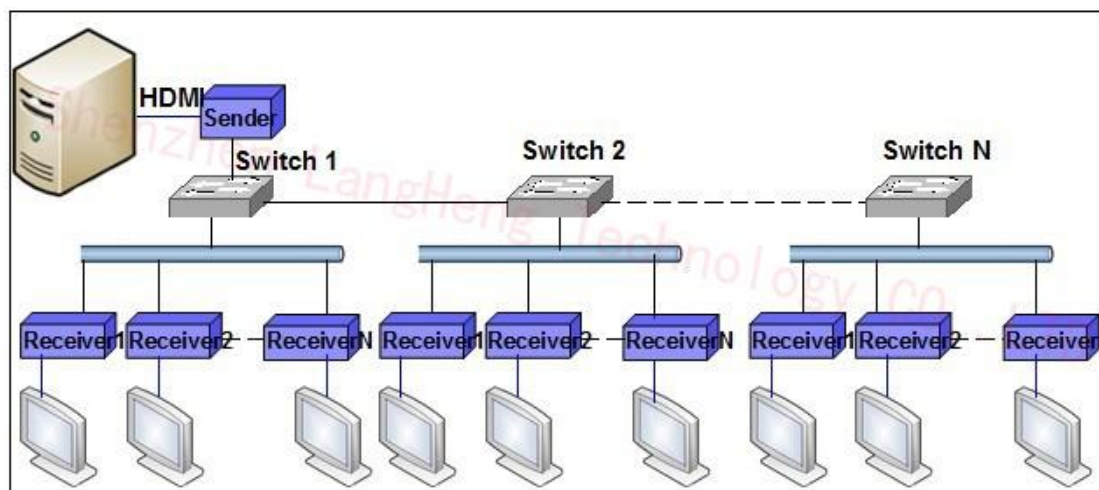
Connessione punto-punto:



Connessione punto-multipunto 1:



Connessione punto-multipunto 2:



2. Procedura di installazione

Assicurarsi che tutto il materiale sia pronto e seguire i punti sotto riportati:

A, Connessione punto-punto:

- 1, Connettere il trasmettitore al PC/DVD con il cavo video e RS232 e poi collegare il connettore IR al trasmettitore
- 2, Connettere il trasmettitore al ricevitore mediante cavo di rete
- 3, Connettere il dispositivo remoto al ricevitore e collegare gli alimentatori

**Nota: Max distanza raggiungibile 170 m in questa configurazione

B, Connessione punto-multipunto:

- 1, Connettere il trasmettitore al DVD con cavo video e successivamente collegare il connettore IR al trasmettitore

2, Connettere il trasmettitore allo switch di rete con il cavo di rete e poi collegare anche i ricevitori allo switch

3, Connettere gli schermi remoti al ricevitore e collegare gli alimentatori

Indicatori LED:

1, TRASMETTITORE

Status: acceso e lampeggiante quando lo scambio di dati sta avvenendo regolarmente

Power: acceso se c'è alimentazione

2, RICEVITORE

Status: acceso e lampeggiante quando lo scambio di dati sta avvenendo regolarmente

Power: acceso se c'è alimentazione

Note:

1, Il pacchetto non comprende il cavo di rete, che l'utente deve acquistare autonomamente per l'installazione

2, Per resettare o riavviare il dispositivo premere il tasto TEST sul trasmettitore e ricevitore.

Risoluzione problemi

S/N	Problema	Soluzione
1	Il Power LED non si accende	Non vi è alimentazione
2	Lo Status LED non si accende o non ha luce costante	1, No alimentazione 2, Connettore RJ45 allentato 3, Problemi al cavo di rete
3	No display	1, Il cavo Video non è ben collegato 2, Il cavo di rete non è ben collegato

Distribuito da: Emme Esse S.p.A Via Moretto, 46 – 25025 Manerbio (BS) Italy
Tel. +39 030 9938500 - Sito: www.emmeesse.it - Mail: info@emmeesse.it

80353

HDMI Extender User Manual

Thank you for buying our products! And in order to use the product correctly, please make sure you read this instruction before installation.

Product Introduction:

The device includes a sender and a receiver, which can transmit HDMI, RS232 and IR signal transmission over TCP/IP protocol through single network cable to a remote location.

It support HDMI/DVI signal transmission at max 1920 * 1080 @ 60Hz, max distance per single pair can reach 170m, and extend 100m more after connecting network switch, and multiple cascade operation is available.

The product can be widely used in military command and control system, police command and control system, traffic management system, energy and electricity supply industry, government office, medical system, commercial presentation, multimedia and public utilities etc.

Product feature:

- 1, Support 1920×1080@60Hz
- 2, One-to-one direct connection can reach 170m, and can extend 100m more after connecting network switch.
- 3, Single network transmission, pure hardware design, no driver needed, compatible with all operation systems, support plug and play
- 4, Support DVI/HDMI interface
- 5, Support TCP/IP protocol, adding network switch not even can extend transmitting distance, but also can work as a video distributor.
- 6, With IR function for option
- 7, With RS232 function for option

Product specification:

Video	I/O connector	HDMI, RS232, IR, RJ-45
	HDMI version	HDMI1.1 1.2 1.3
	HDCP	HDCP1.2
	HDMI resolution	1080p/1080i/720p/720i/576p/576i/480p/480i
	Video color format	24bit/deep color 30bit/deep color 36bit
	Audio format	DTS/HD/Dolby-tureHD/LPCM7.1/DTS/Dolby-AC3/DSD
	TMDS	0.5-1.5Vp-p(TTL)
	DDC	5Vp-p(TTL)

	Input cable length	≤20m AWG26 HDMI 1.3 standard cable
	Output cable length	≤20m AWG26 HDMI 1.3 standard cable
Physical	Size (L× W ×H)	Sender : 93mm*74mm*30mm Receiver: 93mm*74mm*30mm
	Case	Aluminum
	Color	Silver
	N.W.	0.3Kg
Power	Voltage	5V DC
	sender power consumption	4W
	receiver power consumption	3W
Environment	Working temperature	-15°C-55
	Storage temperature	-40-80°C
	Humidity	0-95% (non-condensing)

Packing instruction:

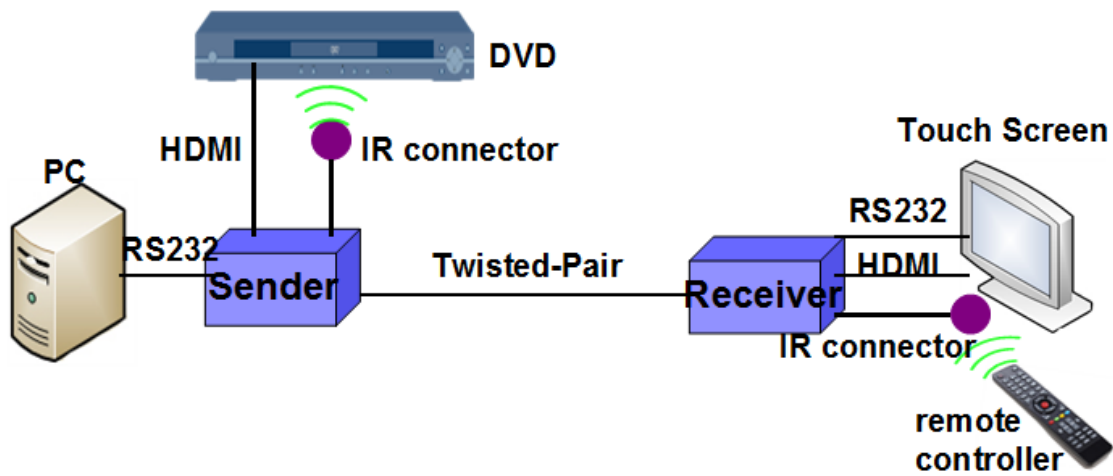
When you open the packaging, you will find

- 2pcs* HDMI/DVI cable (for DVI type only)
- 1pcs* HDMI cable (for HDMI type only)
- 2pcs* DC 5V 1A power adaptor
- User manual
- Sender
- Receiver
- 1pair *IR connector (for the model with IR function only)
- 1pcs*RS232 cable (for the model with RS232 function only)

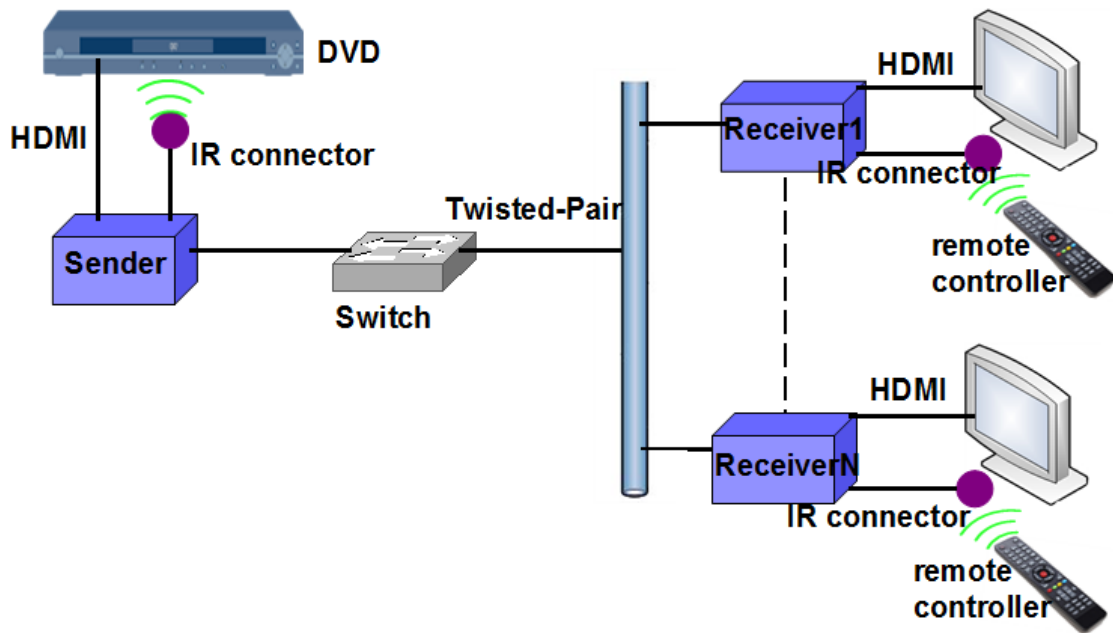
Installation:

2. Application map

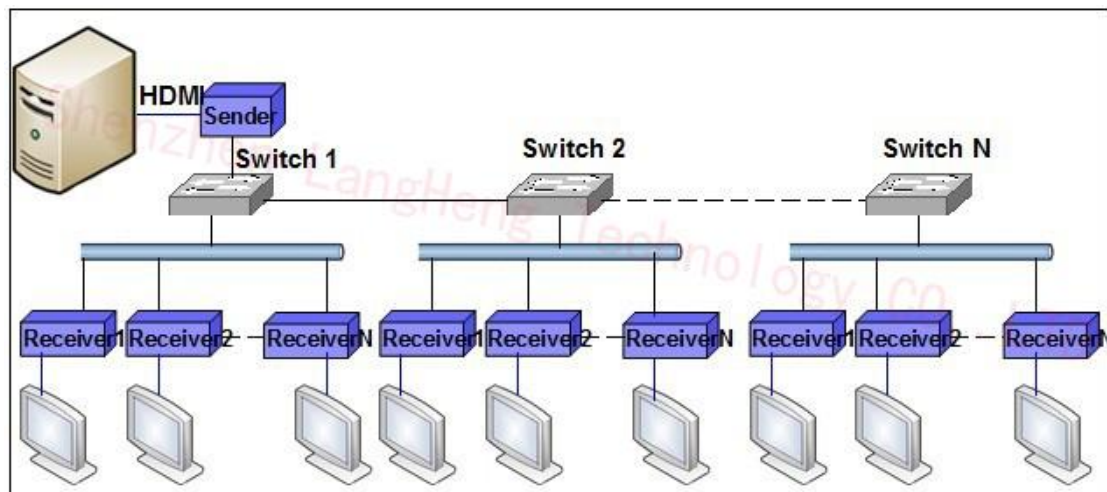
One-to-One direct connection diagram:



One-to-Many connection diagram1:



One-to-Many connection diagram2:



2. Installation steps

Please make sure all materials are ready and then follow the steps as bellow:

A, One-to-One Connection:

- 1, Connect sender to PC/DVD with video and RS232 cable, and then connect IR connector to sender
- 2, Connect sender to receiver with network cable
- 3, connect remote devices to receiver, install the power adaptors

**Note: Max distances can reach 170meters under this connection

B, One-to-Many connection:

- 1, Connect sender to DVD with video cable, and then connect IR connector to sender

2, Connect sender to network switch with network cable, and then connect receivers to network switch with network cable

3, Connect remote monitors to receiver, install power adaptor

LED Indication:

2, Sender

Status: lighting on and flashing when the data exchange is normal

Power: lighting on if there's power supply

2, Receiver

Status: lighting on and flashing when the data exchange is normal

Power: lighting on if there's power supply

Notes:

1, The package is not include network cable, and user should have to purchase the standard pure copper network cable for installation

2, There's "TEST" button on both sender and receiver, the device will reset and restart.

Trouble Shooting

S/N	Problem	Solution
1	Power LED is not lighting on	No power supply
2	Status LED is not lighting on or constant lighting on	1, No power supply 2, RJ45 connector loose 3, Network cable is not through
3	No display	1, Video cable is not well connected 2, Network cable is not well connected

Distributed by: Emme Esse S.p.A Via Moretto, 46 – 25025 Manerbio (BS) Italy
Tel. +39 030 9938500 - Sito: www.emmeesse.it - Mail: info@emmeesse.it